
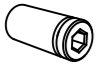


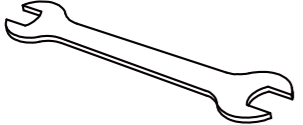

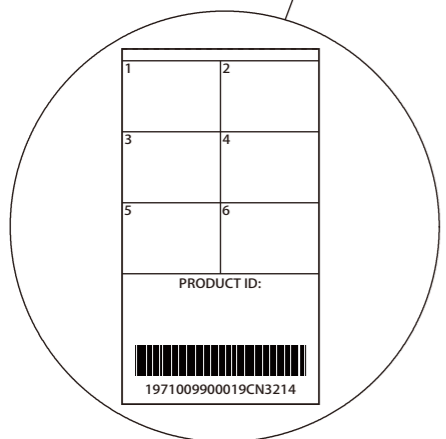
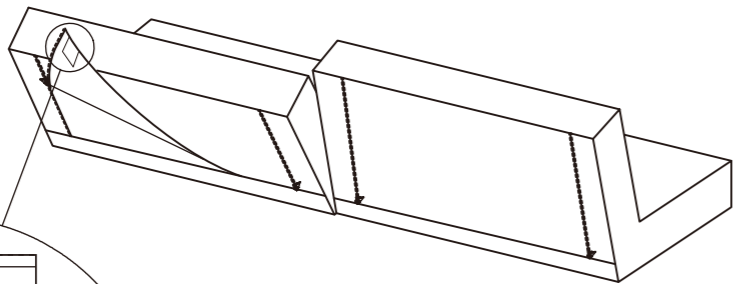
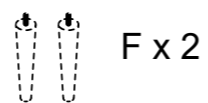
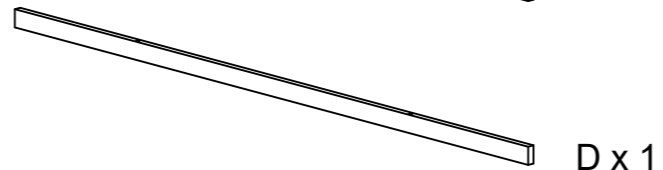
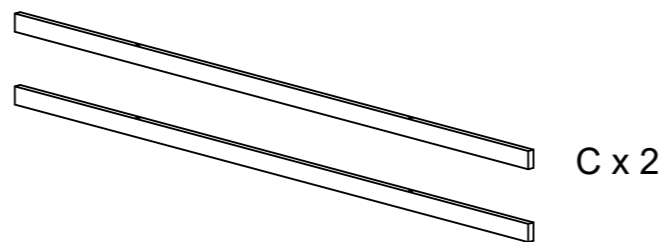
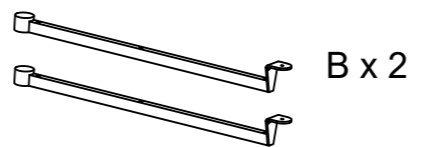
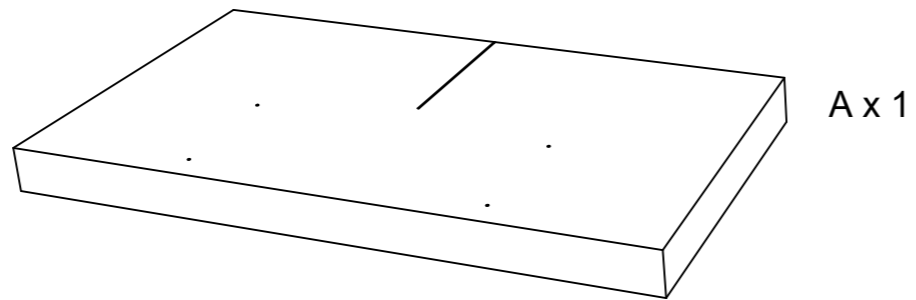
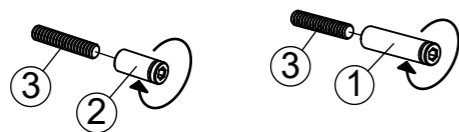




- ① x 4 
- ② x 6 
- ③ x 10 
- ④ x 2 
- ⑤ x 1 
- ⑥ x 1 



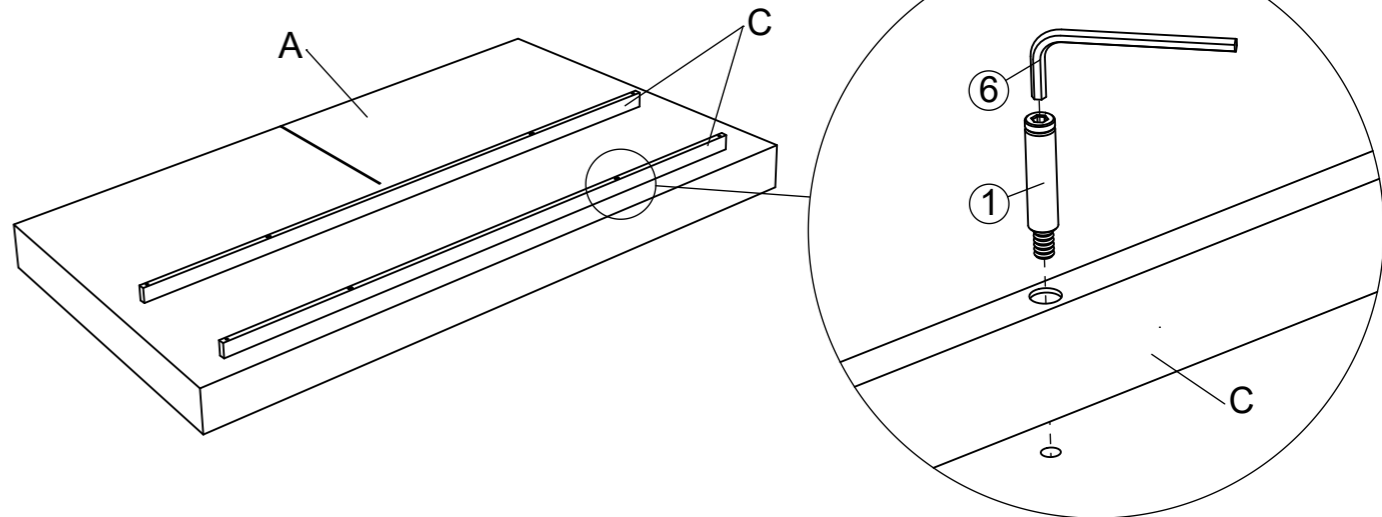
1




069508-01

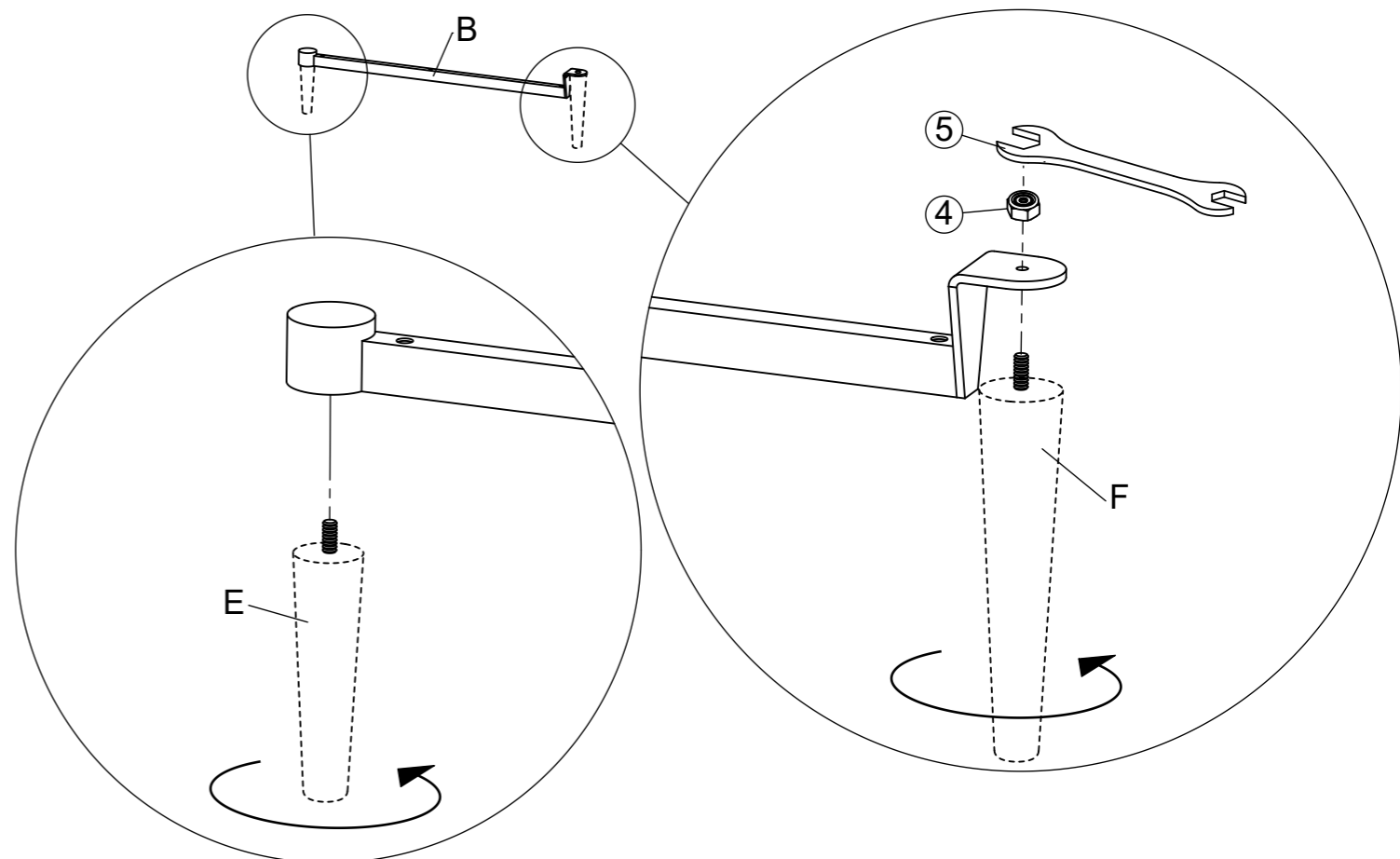
2

- ③ x 4 
- ① x 4 



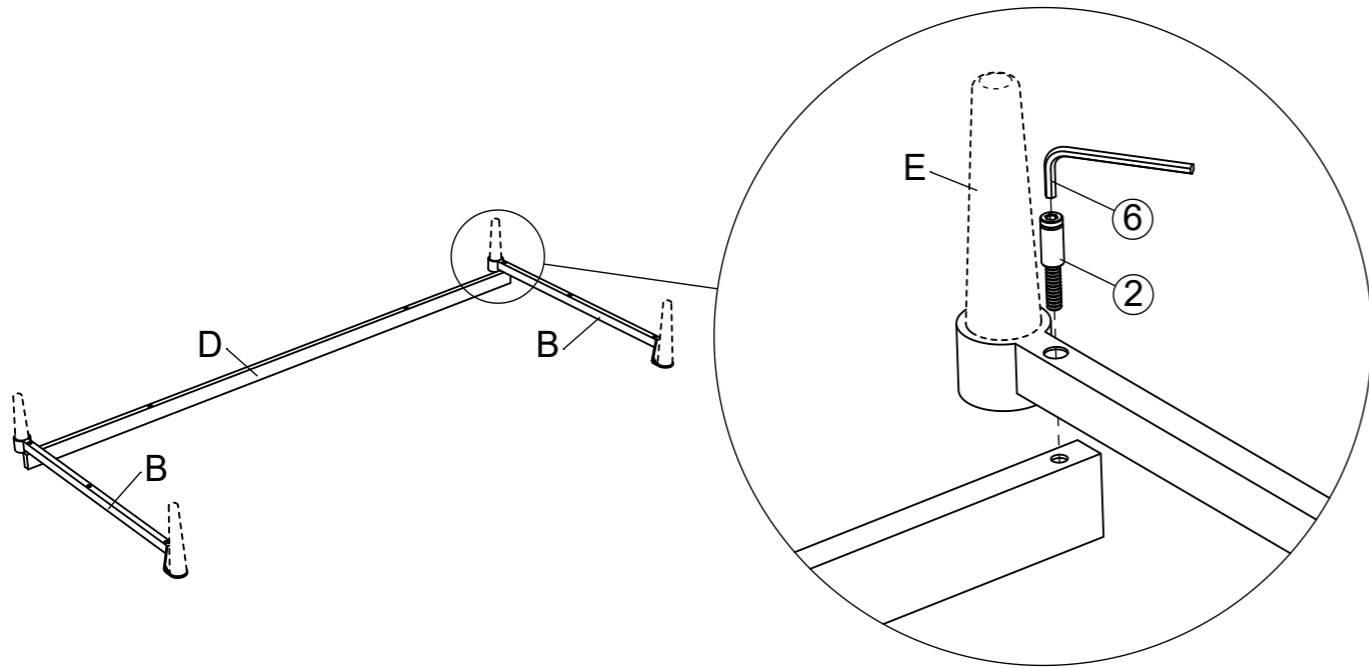
3

- ④ x 2 

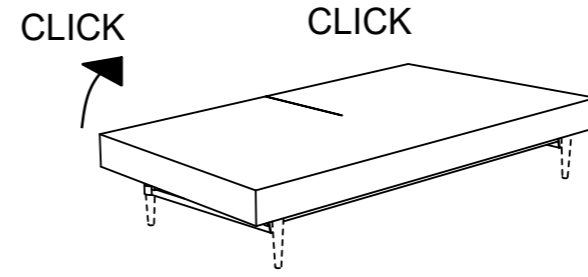


4

③ x 2  ② x 2 



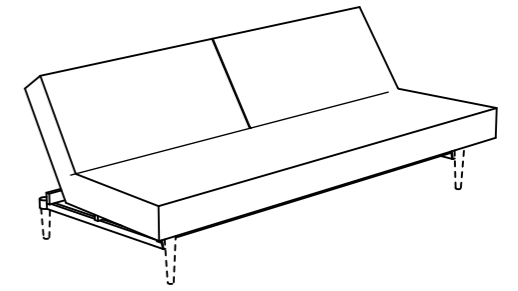
1



SOVE - SCHLAFEN - SLEEP - DORMIR

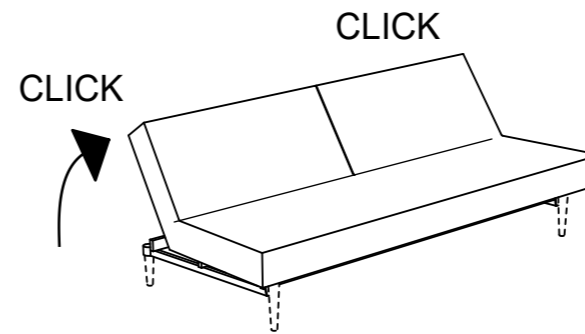
2

069508-01



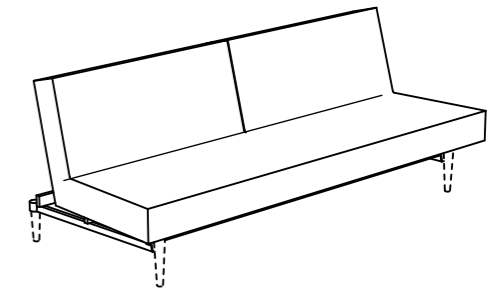
HVILE - RUHE - RELAX - REPOSER

3



HVILE - RUHE - RELAX - REPOSER

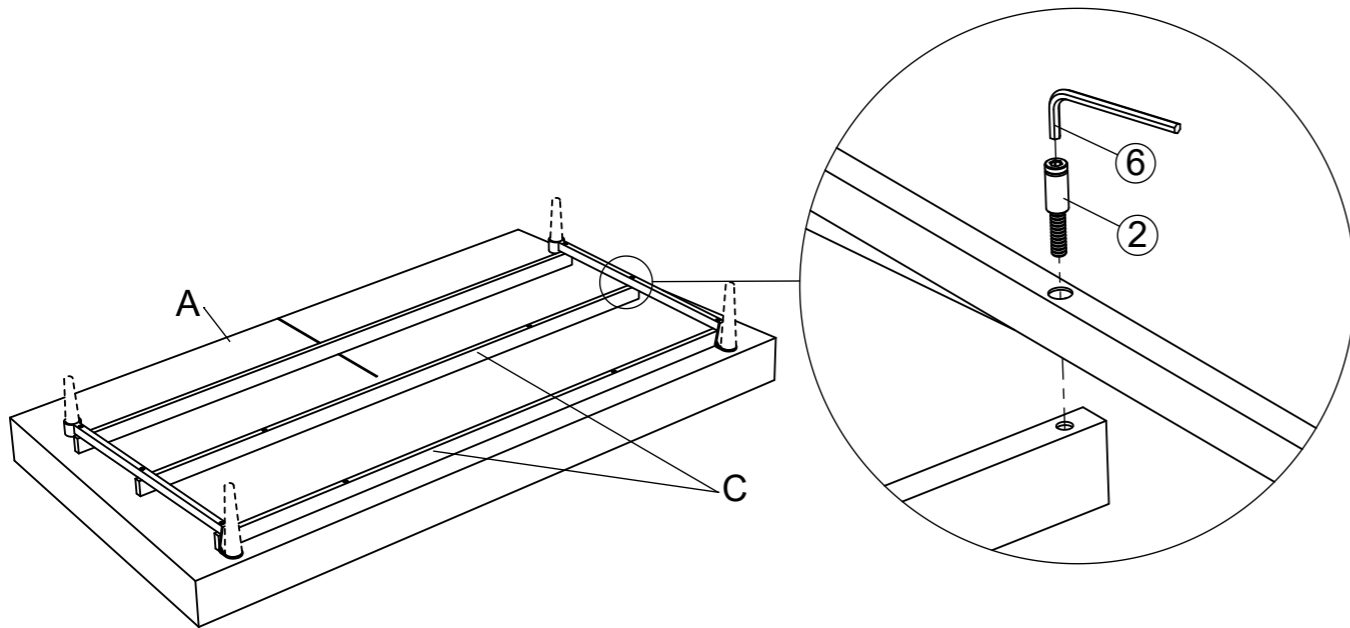
4



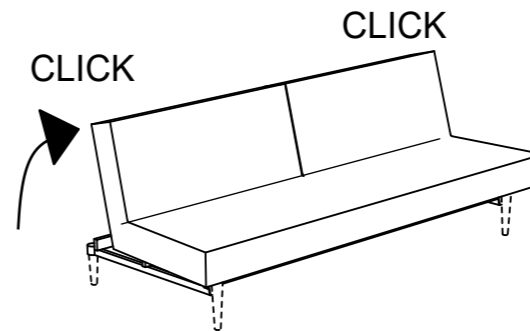
SIDDE - SITZEN - SIT - ASSISE

5

③ x 4  ② x 4 

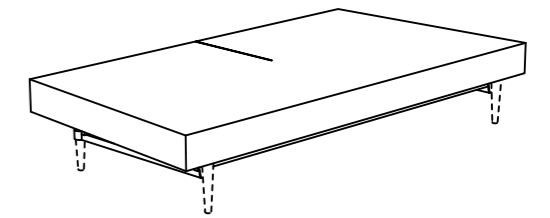


5

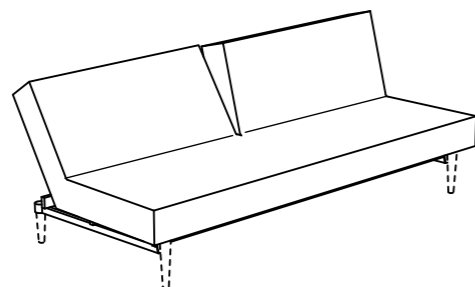


SIDDE - SITZEN - SIT - ASSISE

6



SOVE - SCHLAFEN - SLEEP - DORMIR



HVILE - RUHE - RELAX - REPOSER / SIDDE - SITZEN - SIT - ASSISE