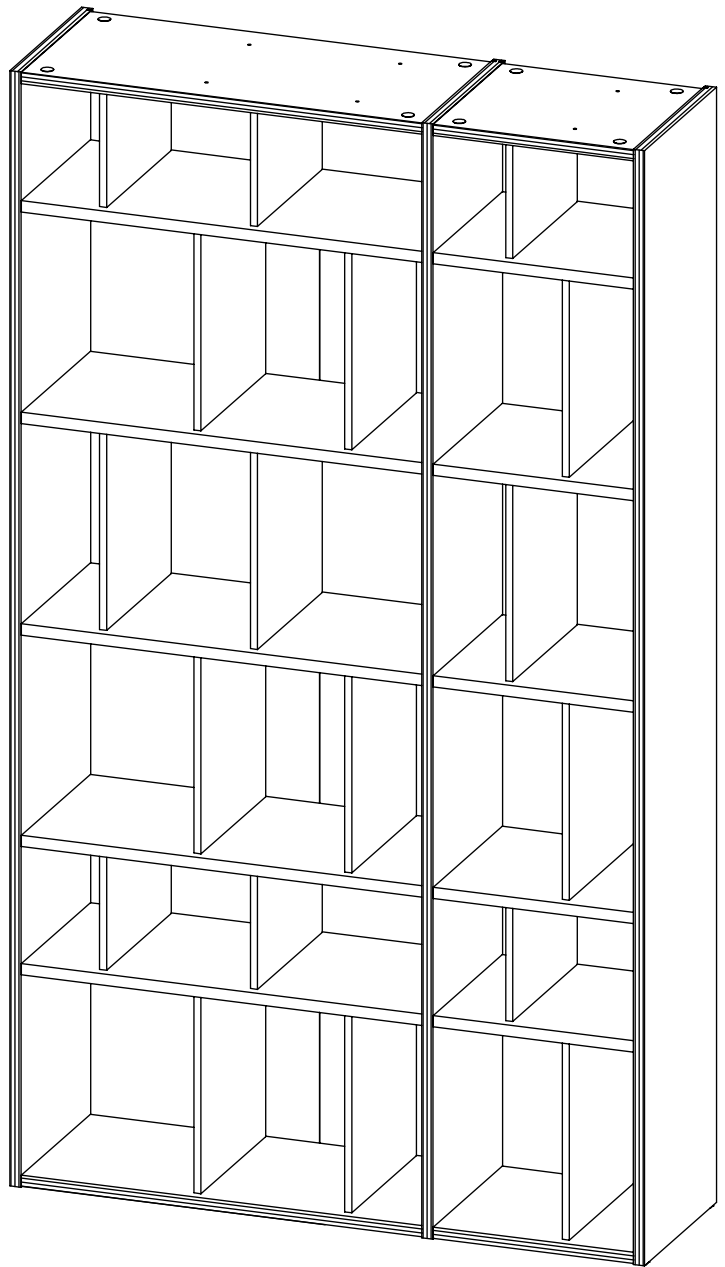
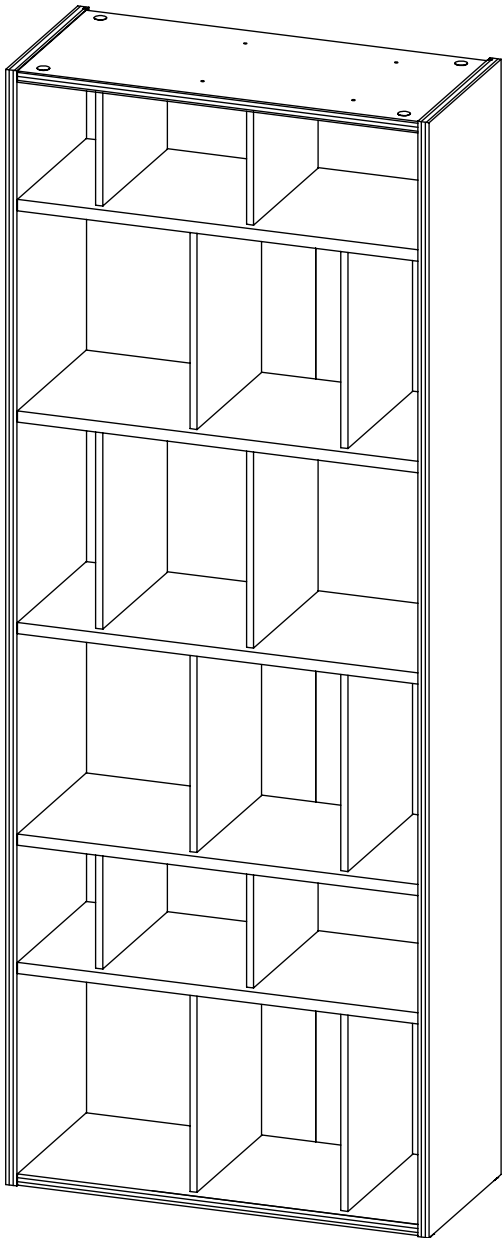
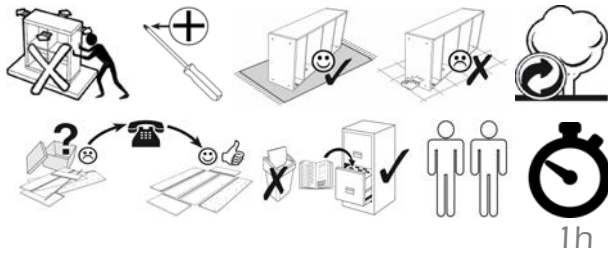









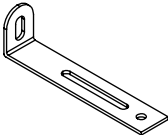



# GROUP

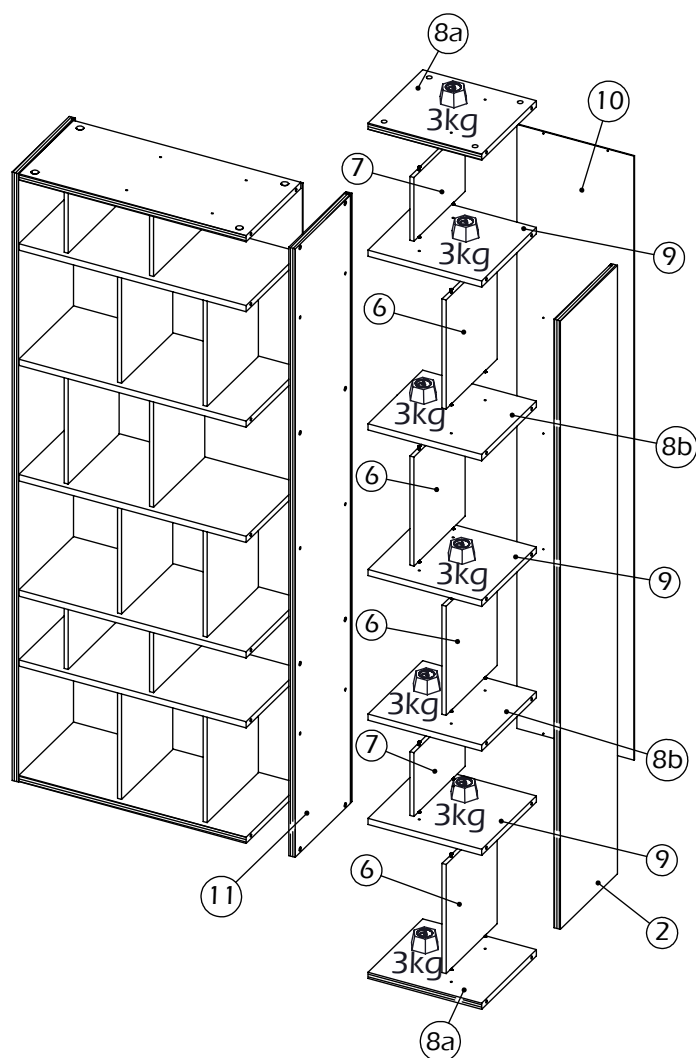
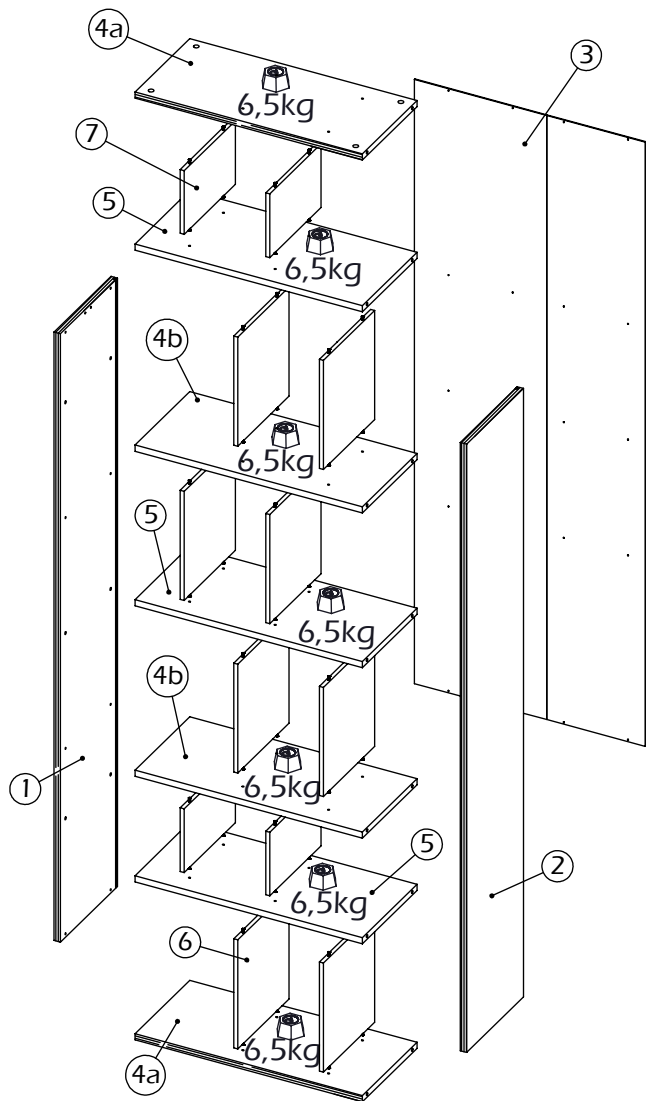


  
**TEMAHOME**  
 7200.850/851/332




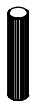
						<b>A - 16x</b>  Ø7x41mm 0512.041	<b>B - 16x/16x</b>  Ø15x13mm 0512.042	<b>C - 12x</b>  Ø8x40mm 0540.004
<b>D - 48x/24x</b>  Ø5x25mm 0540.014	<b>E - 4x/2x</b>  16x16x2mm 0992.009	<b>F - 16x/16x</b>  Ø20x1mm 0520.165	<b>G - 20x/10x</b>  Ø3x16mm 0512.116	<b>H - 8x</b>  Ø7x83mm 0512.134	<b>I - 6x</b>  Ø8x60mm 0540.010	<b>J - 1x/1x</b>  77x21x15mm 0512.013	<b>K - 1x/1x</b>  Ø4x16mm 0512.024	

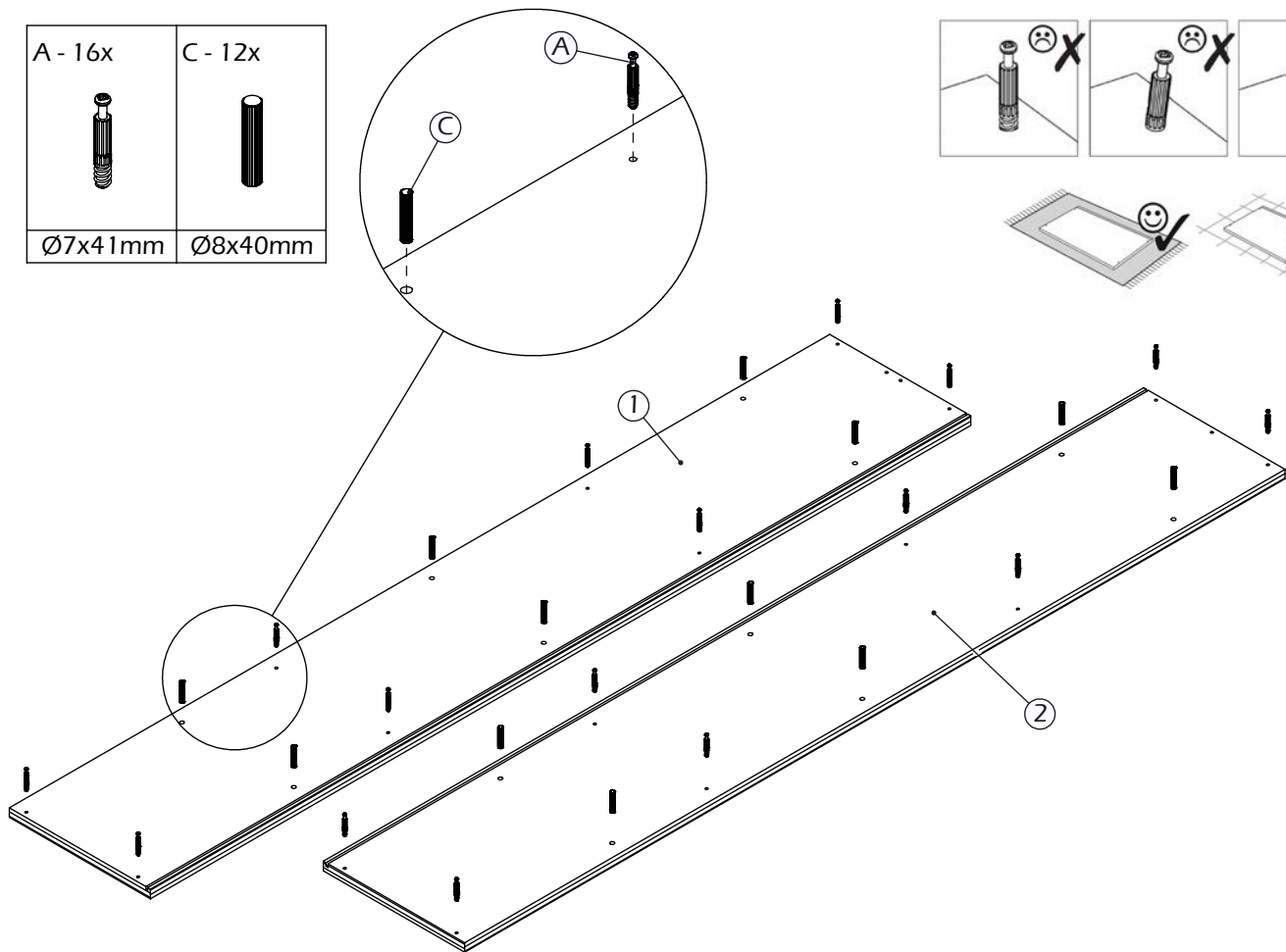
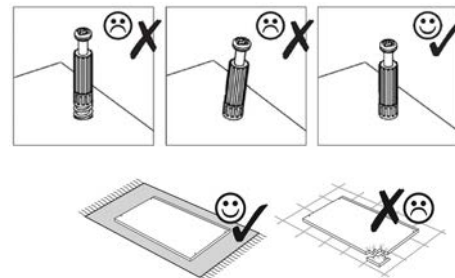
IM-0623.1186/3



n°	x	mm
1	1	1877 x 323 x 19
2	1	1877 x 323 x 19
3	1	1864 x 690 x 3
4	4	680 x 310 x 19
5	3	680 x 310 x 19
6	8/4	336,5 x 290 x 12
7	4/2	196,5 x 290 x 12
8	4	340 x 310 x 19
9	3	340 x 310 x 19
10	1	1864 x 350 x 3
11	1	1877 x 323 x 19

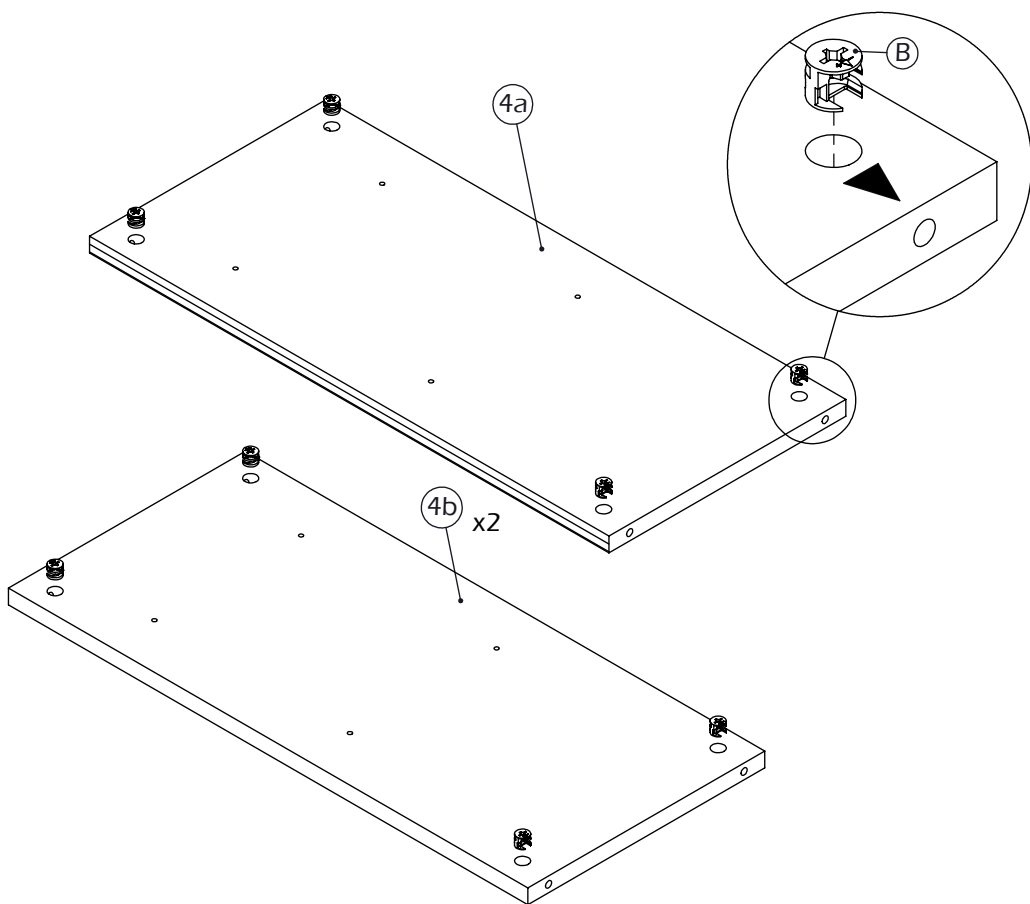
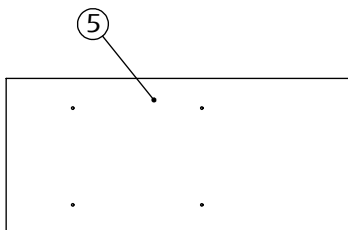
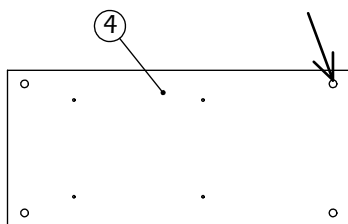
1

A - 16x 	C - 12x 
Ø7x41mm	Ø8x40mm



2

B - 16x 
Ø15x13mm

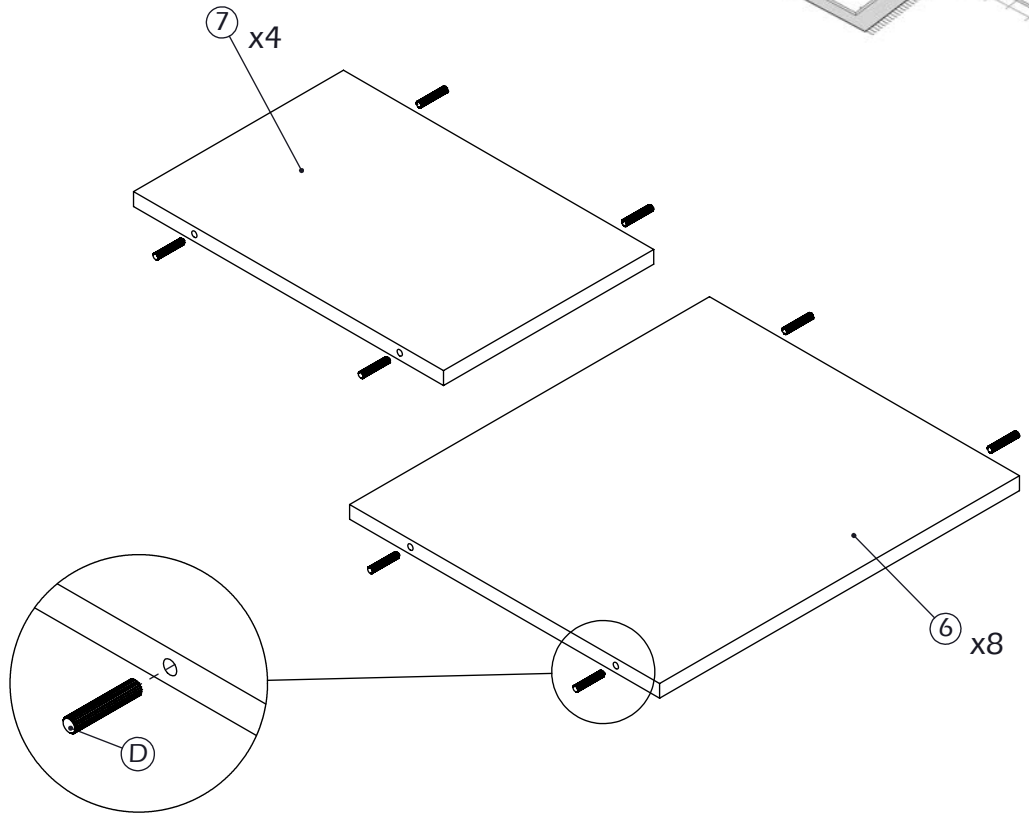
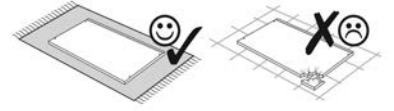


3

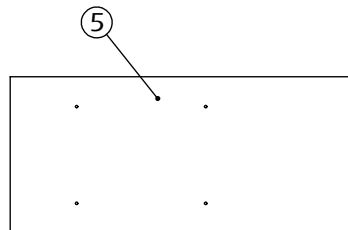
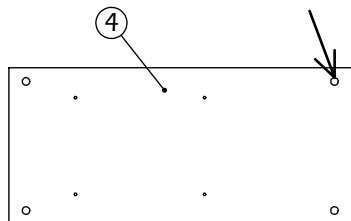
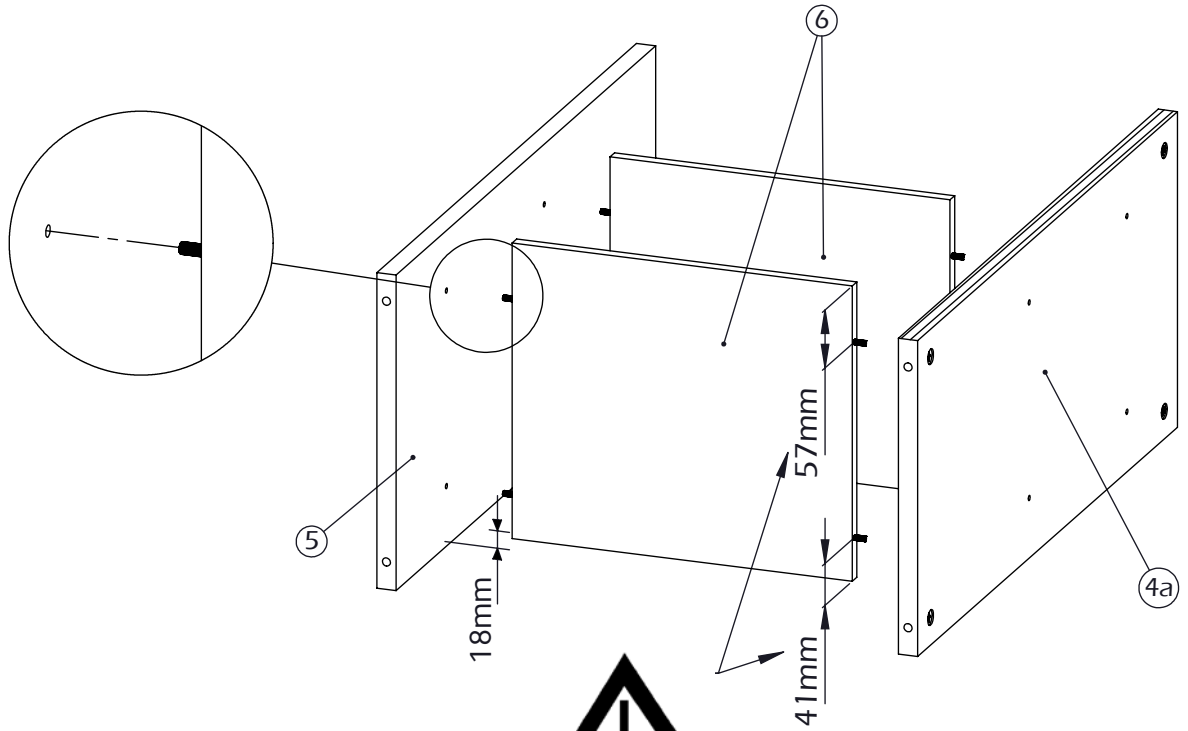
D - 48x



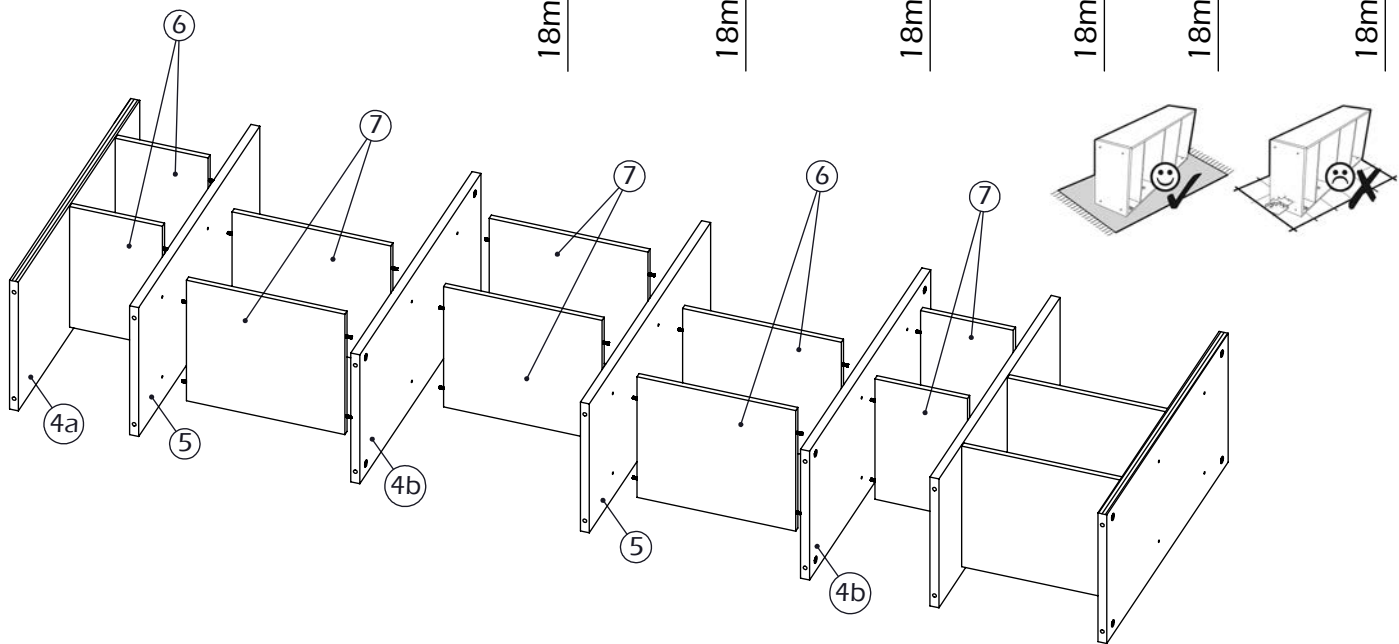
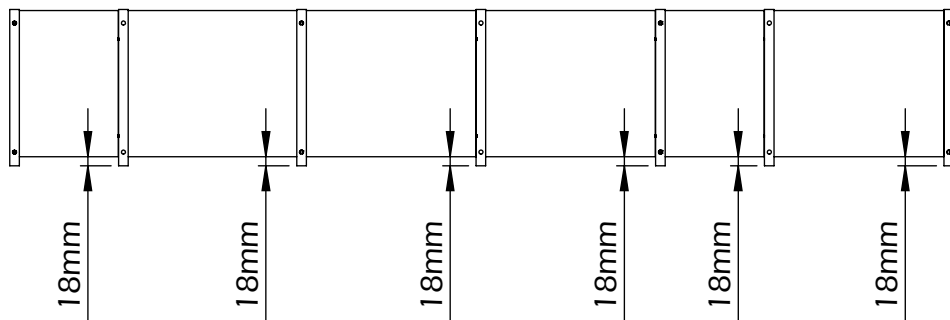
Ø5x25mm



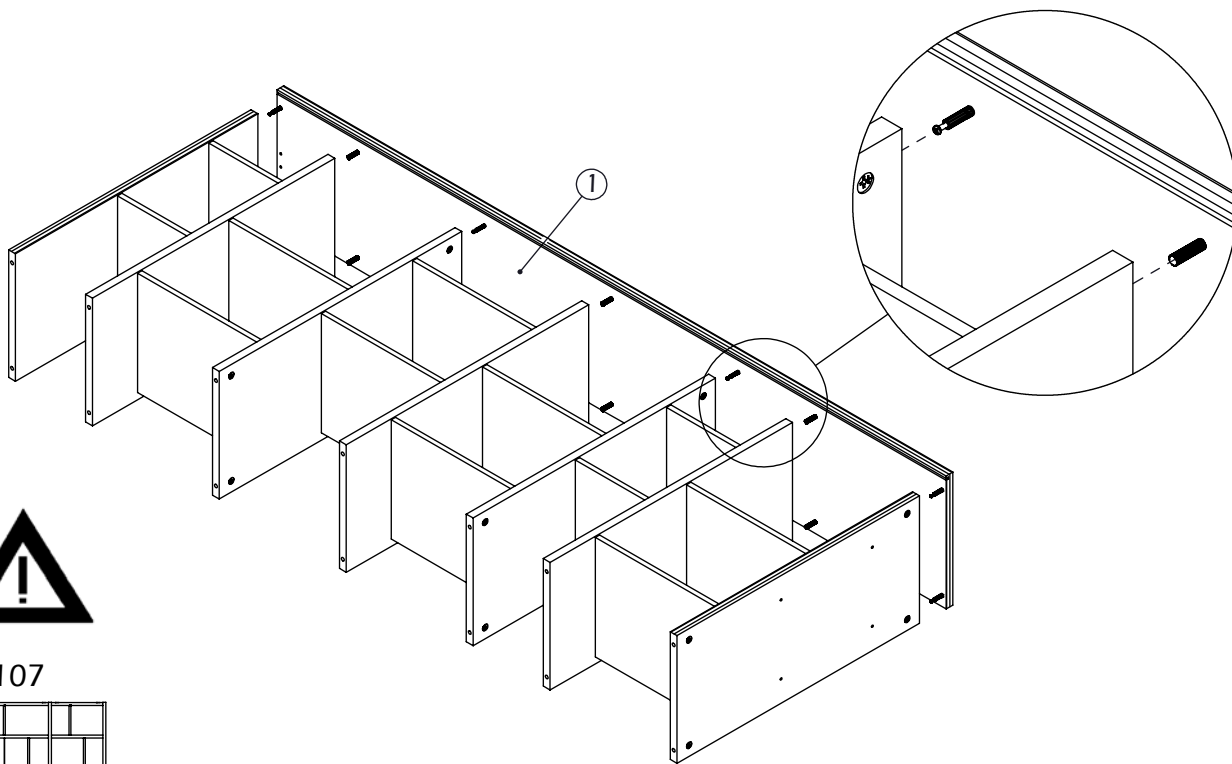
4



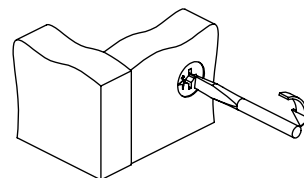
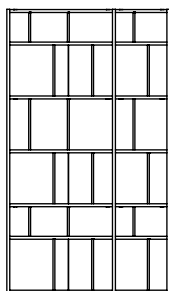
5



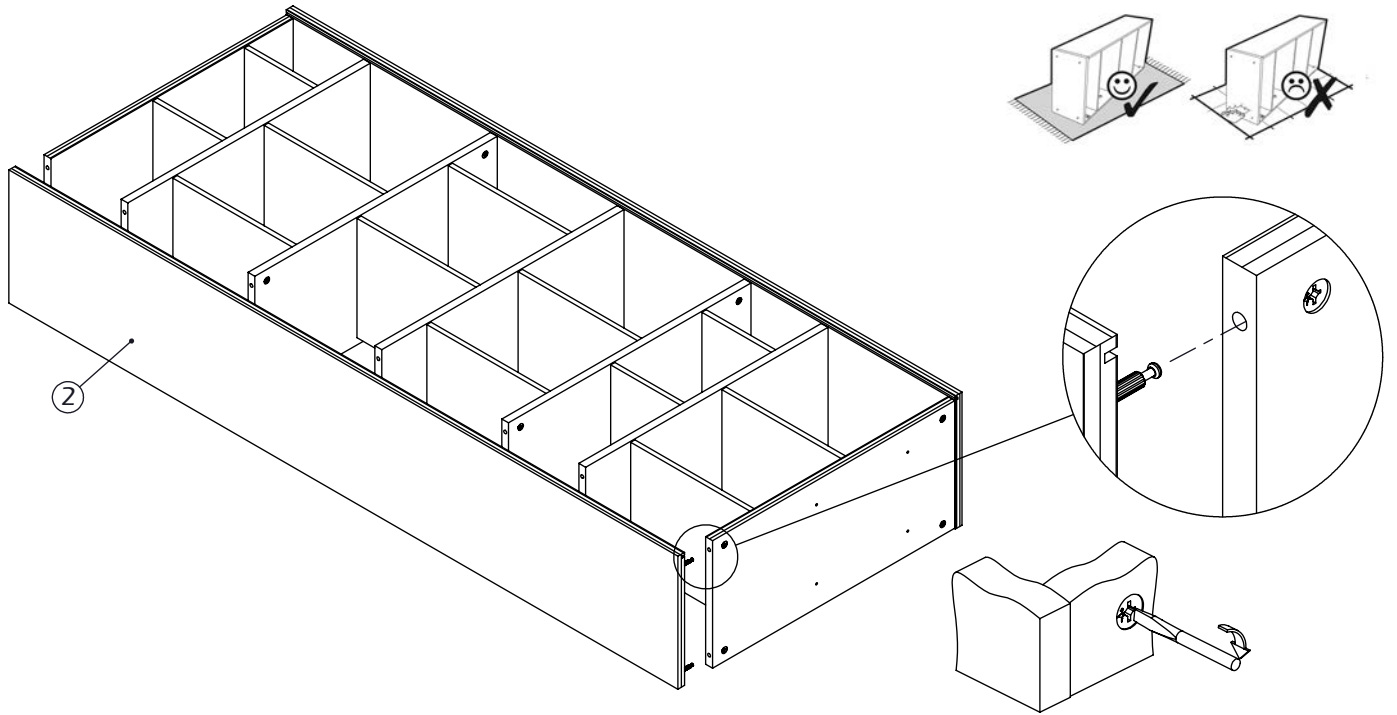
6





107

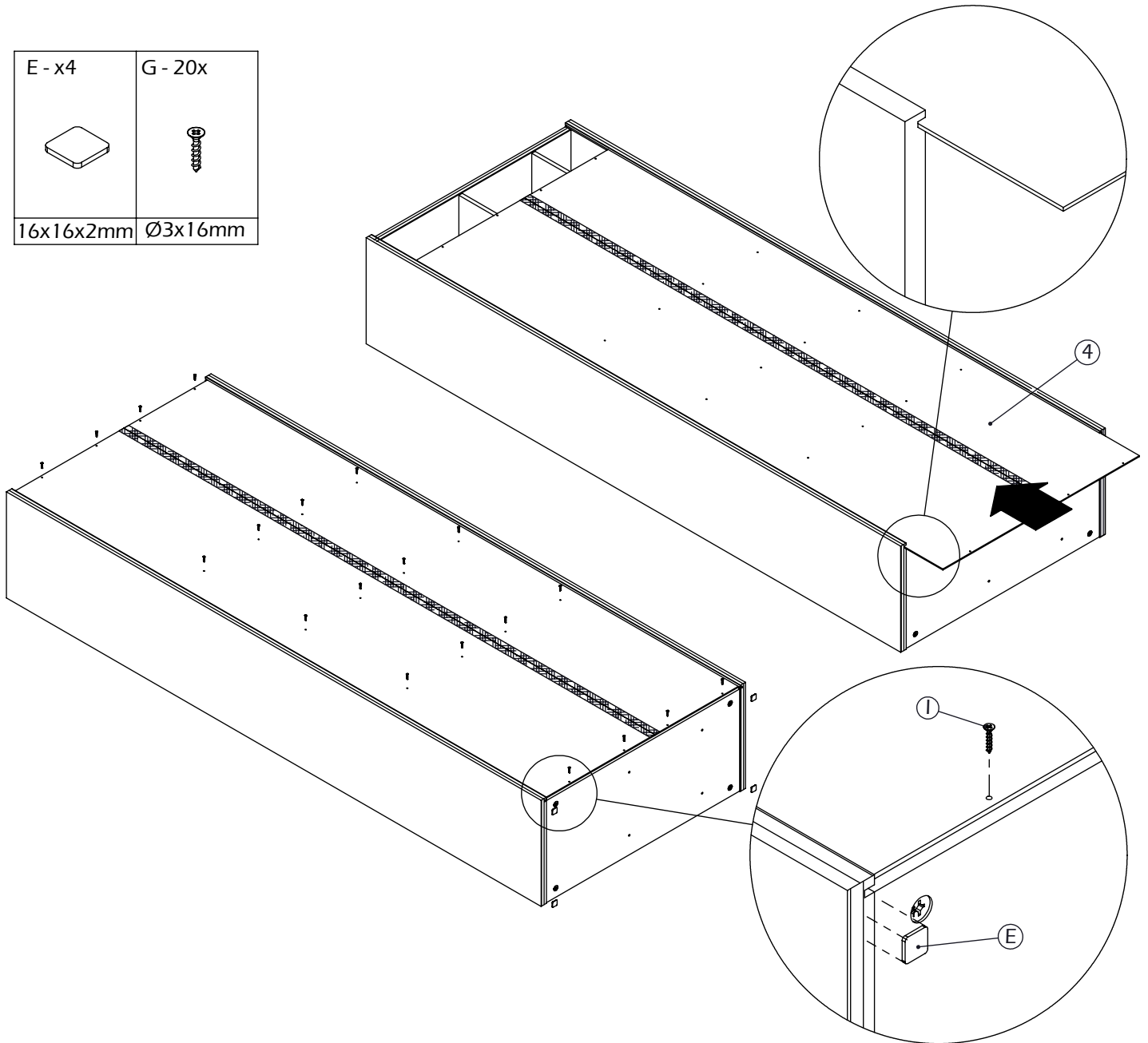


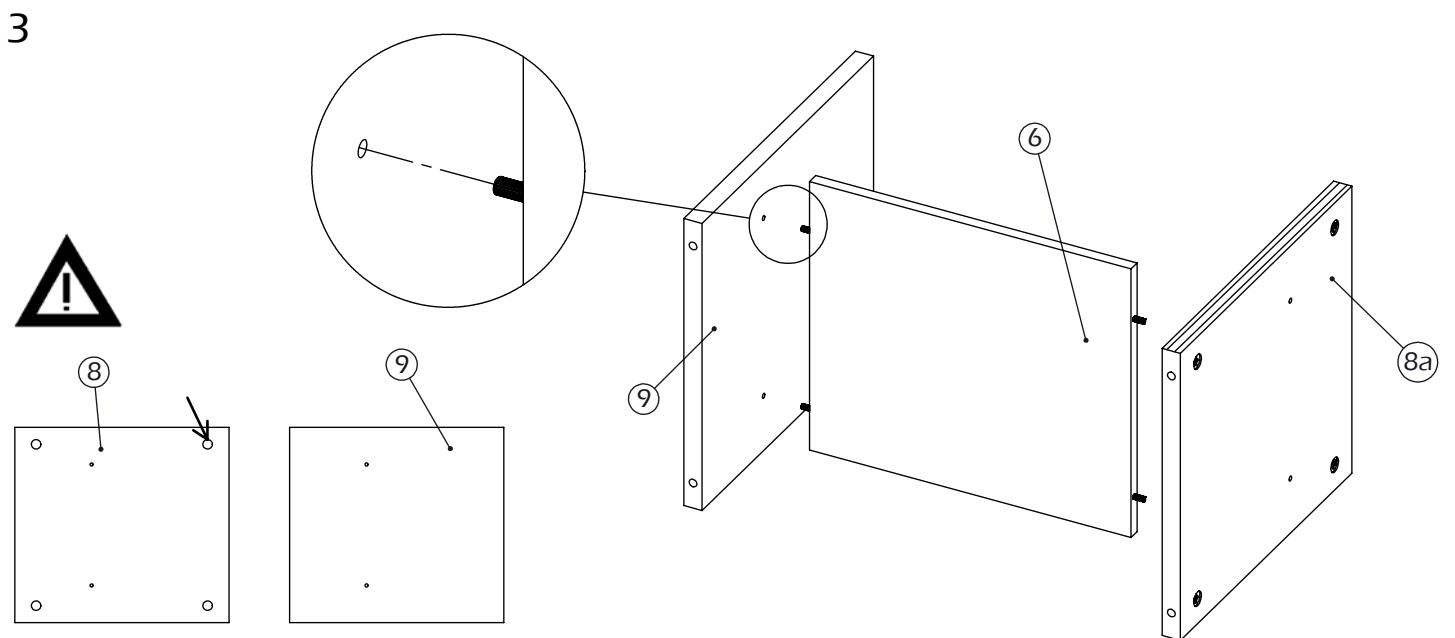
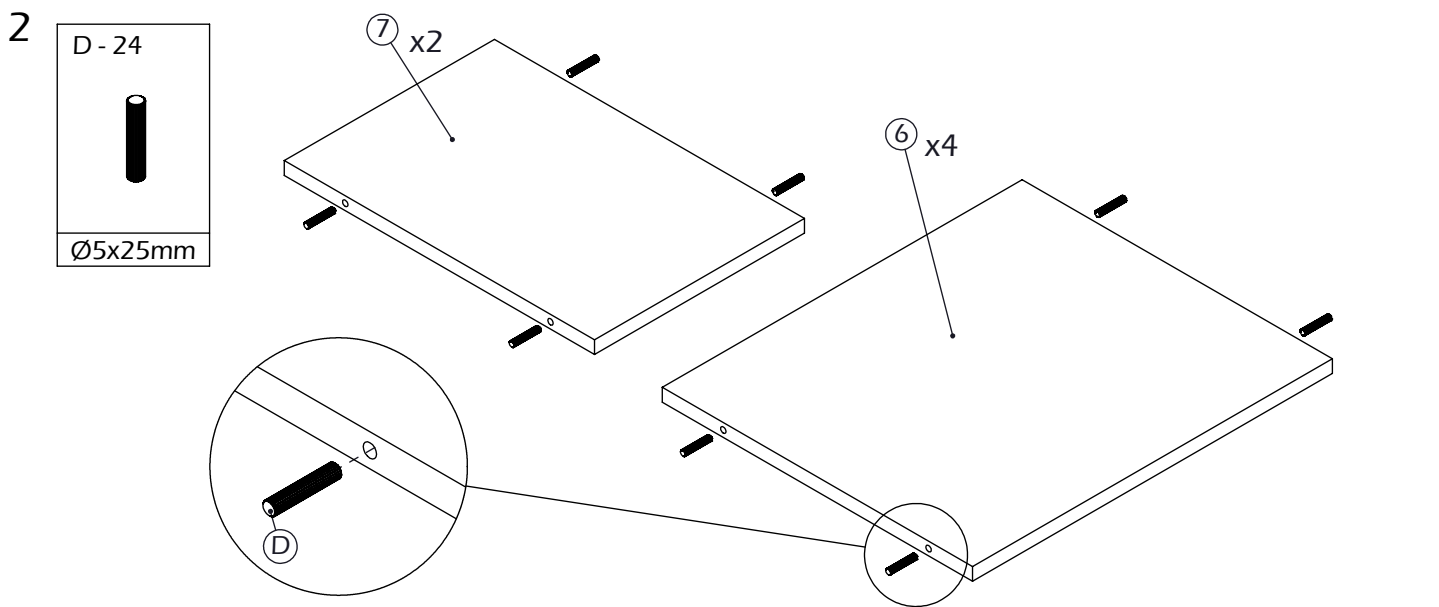
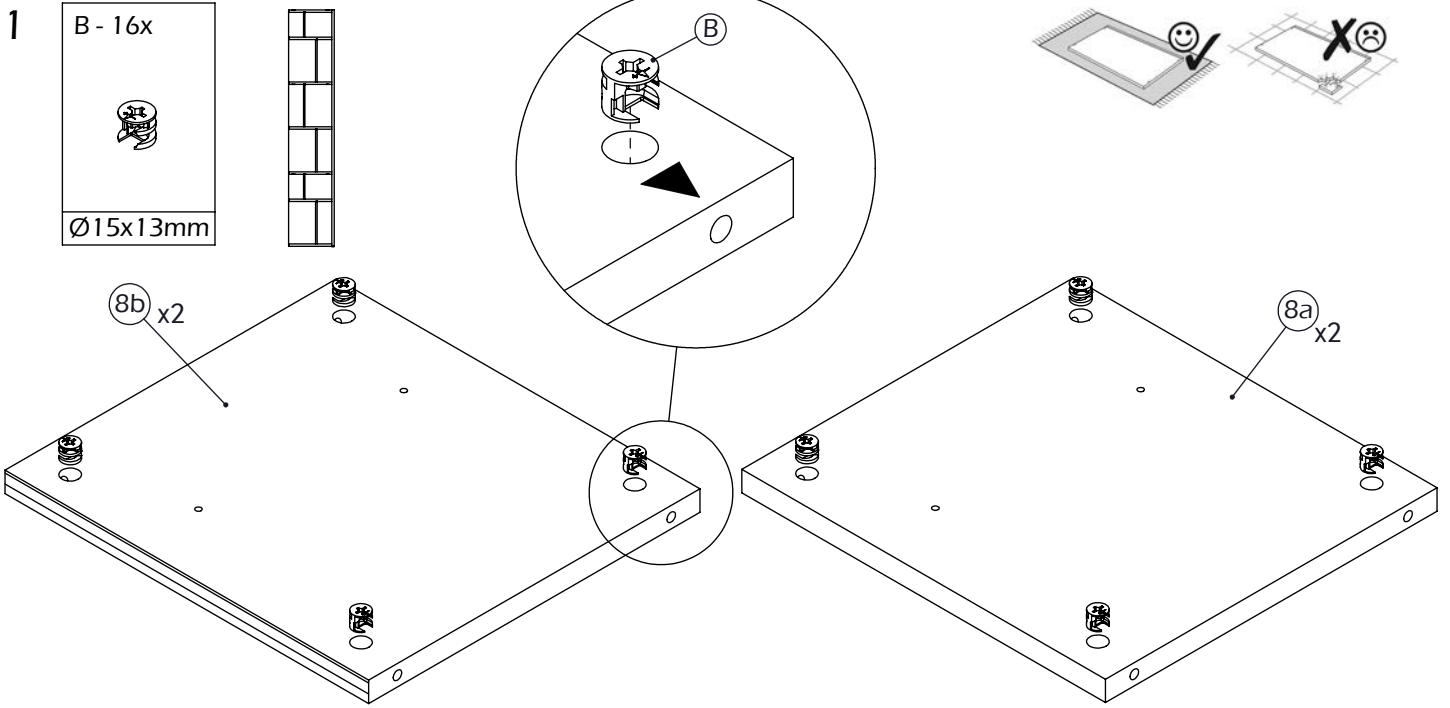
7



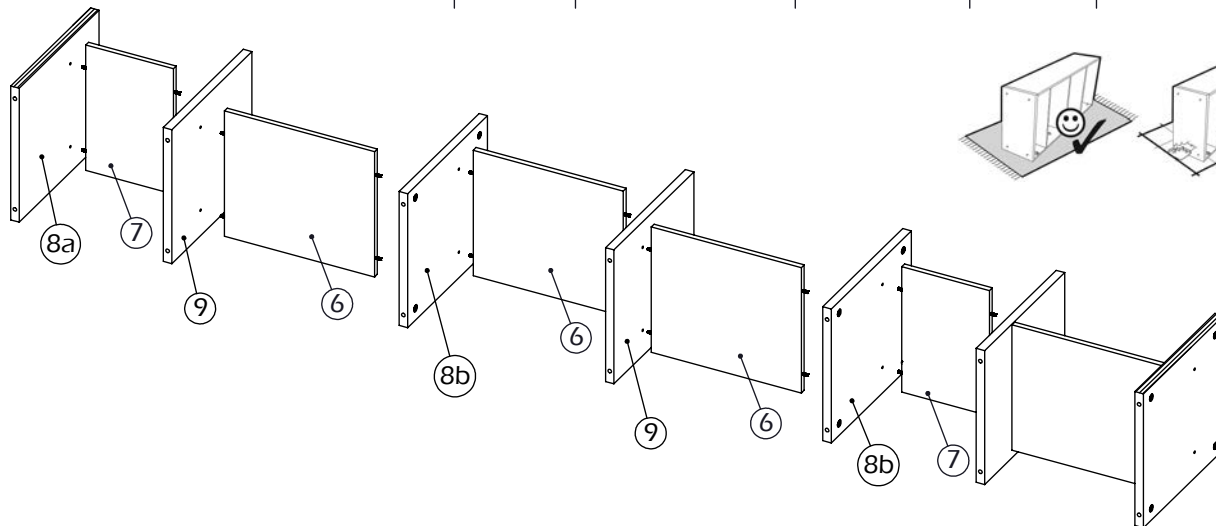
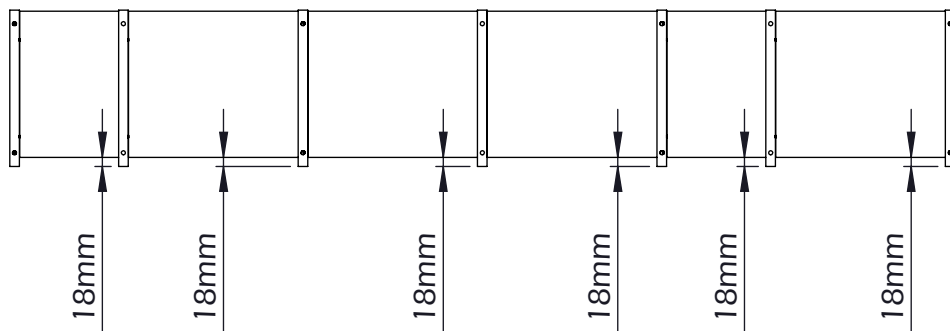
8

E - x4	G - 20x
	
16x16x2mm	Ø3x16mm

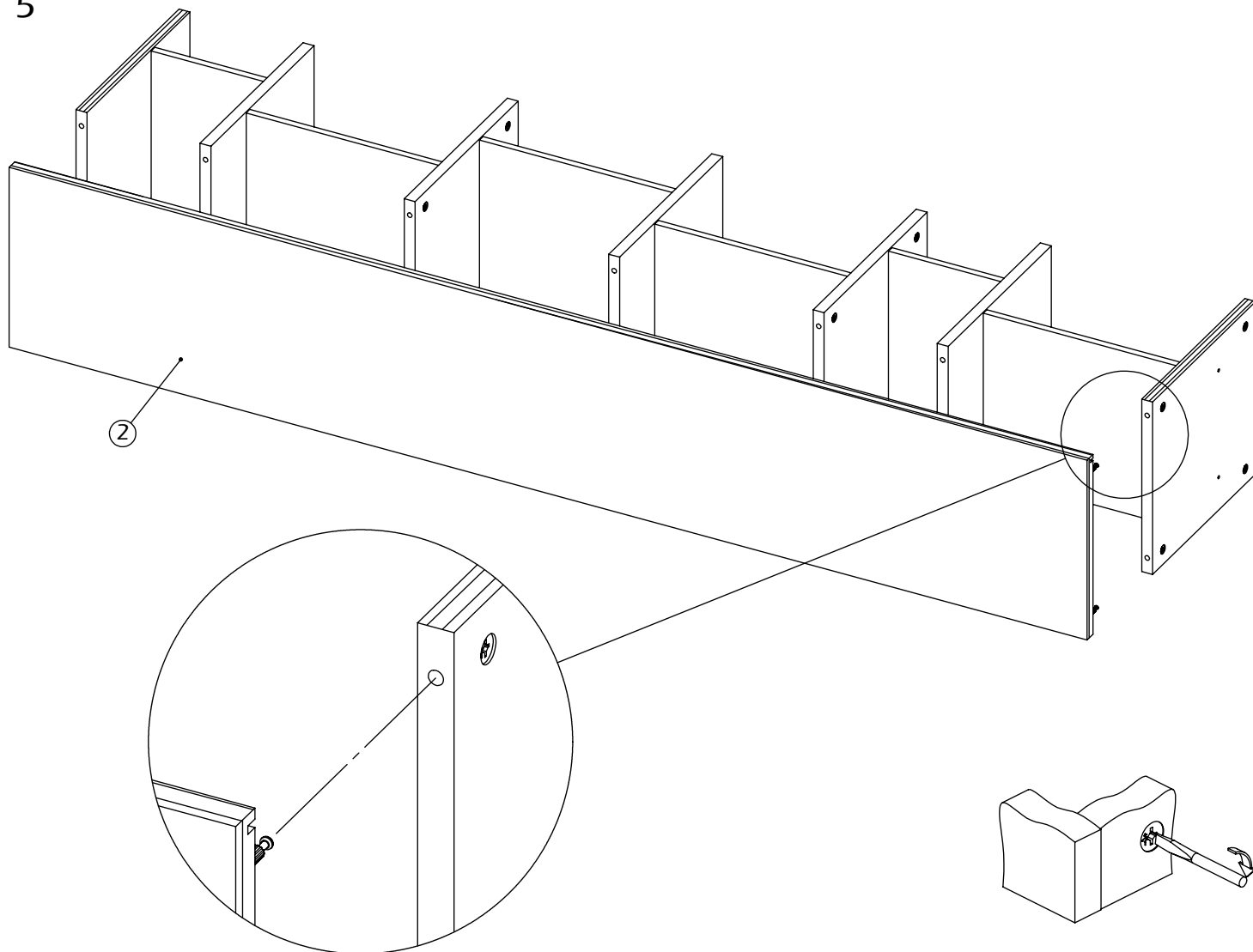




4

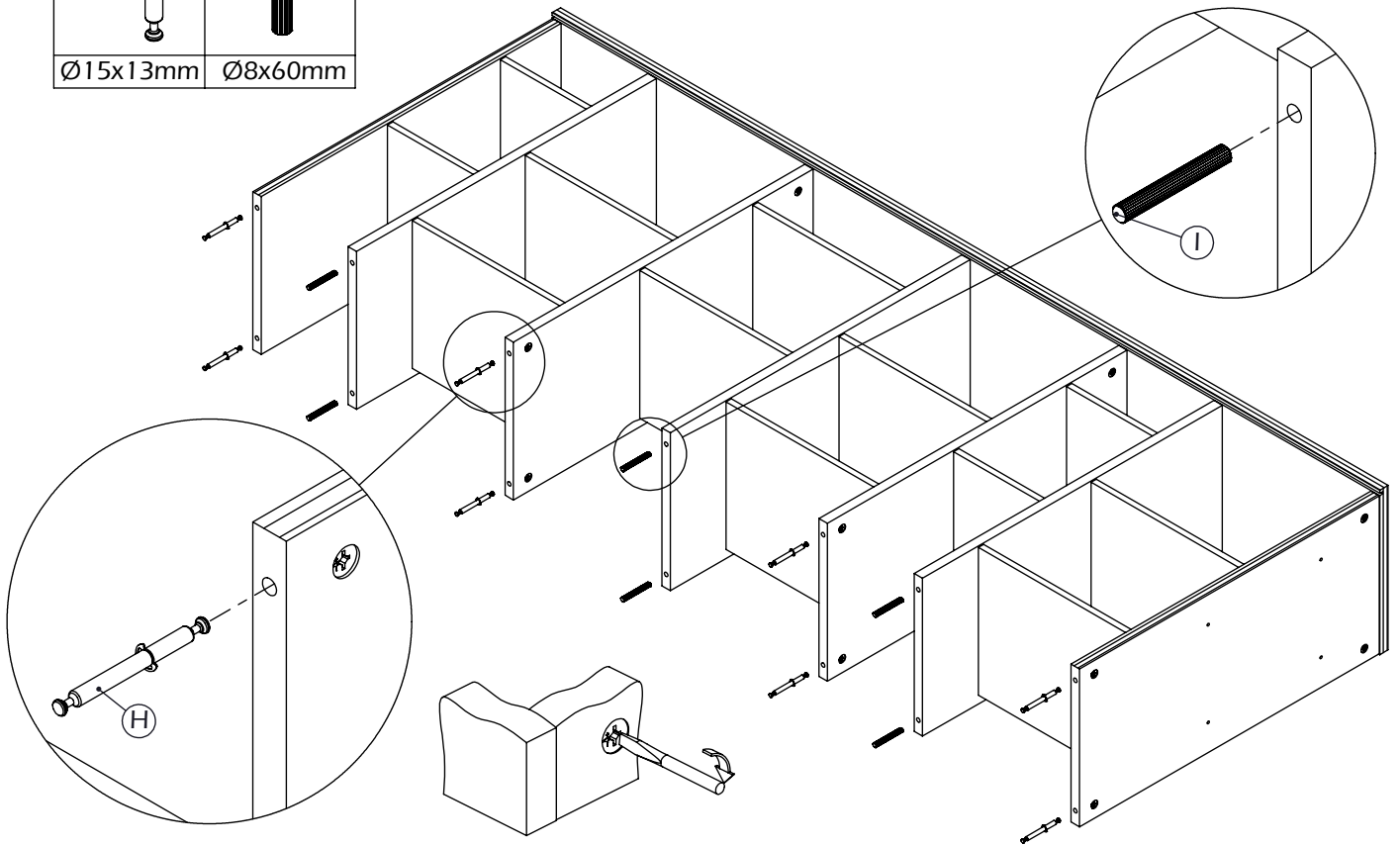
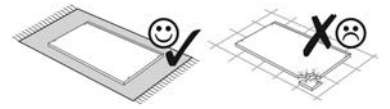
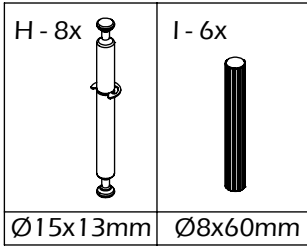


5

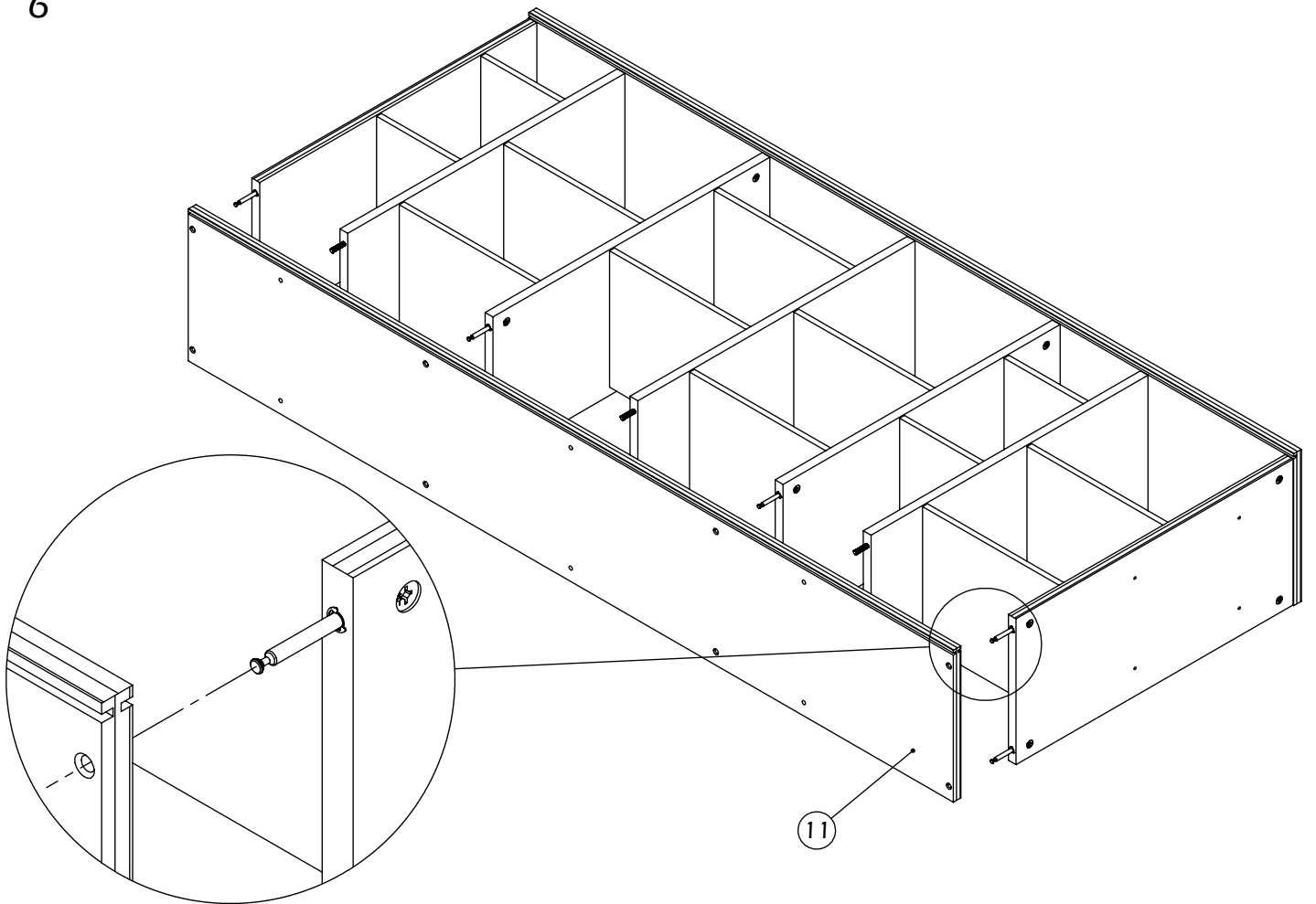




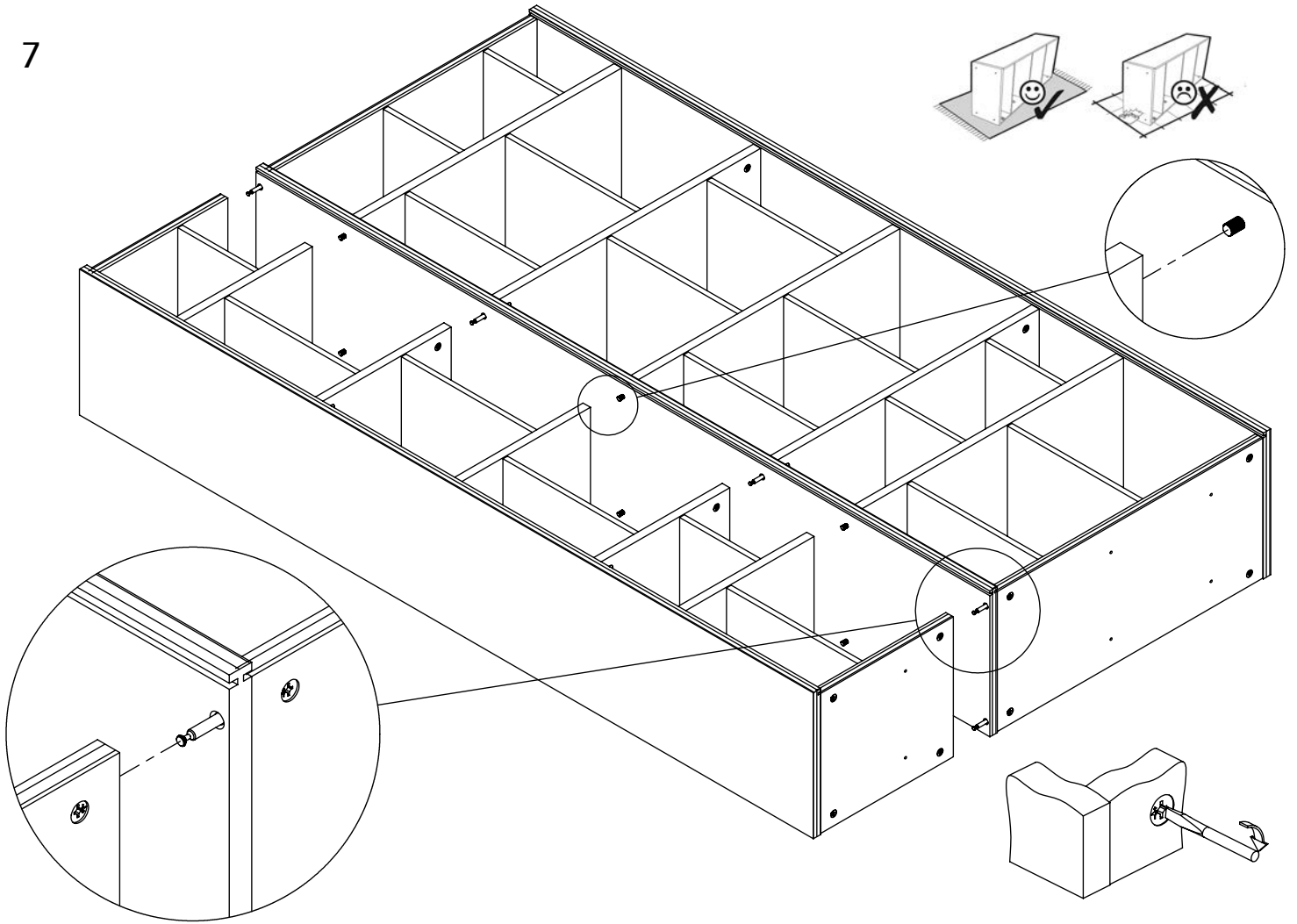
5



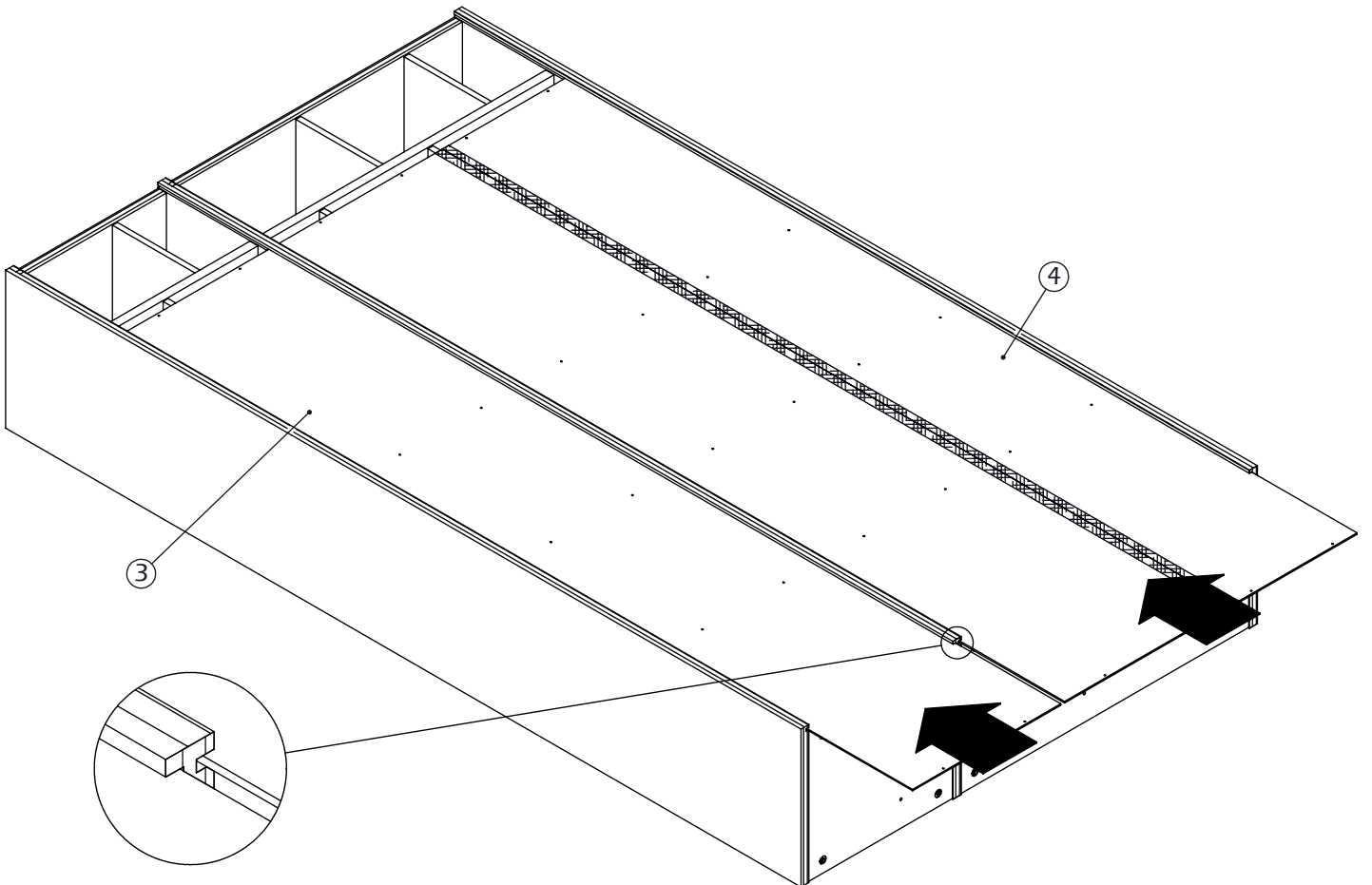
6



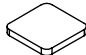

7

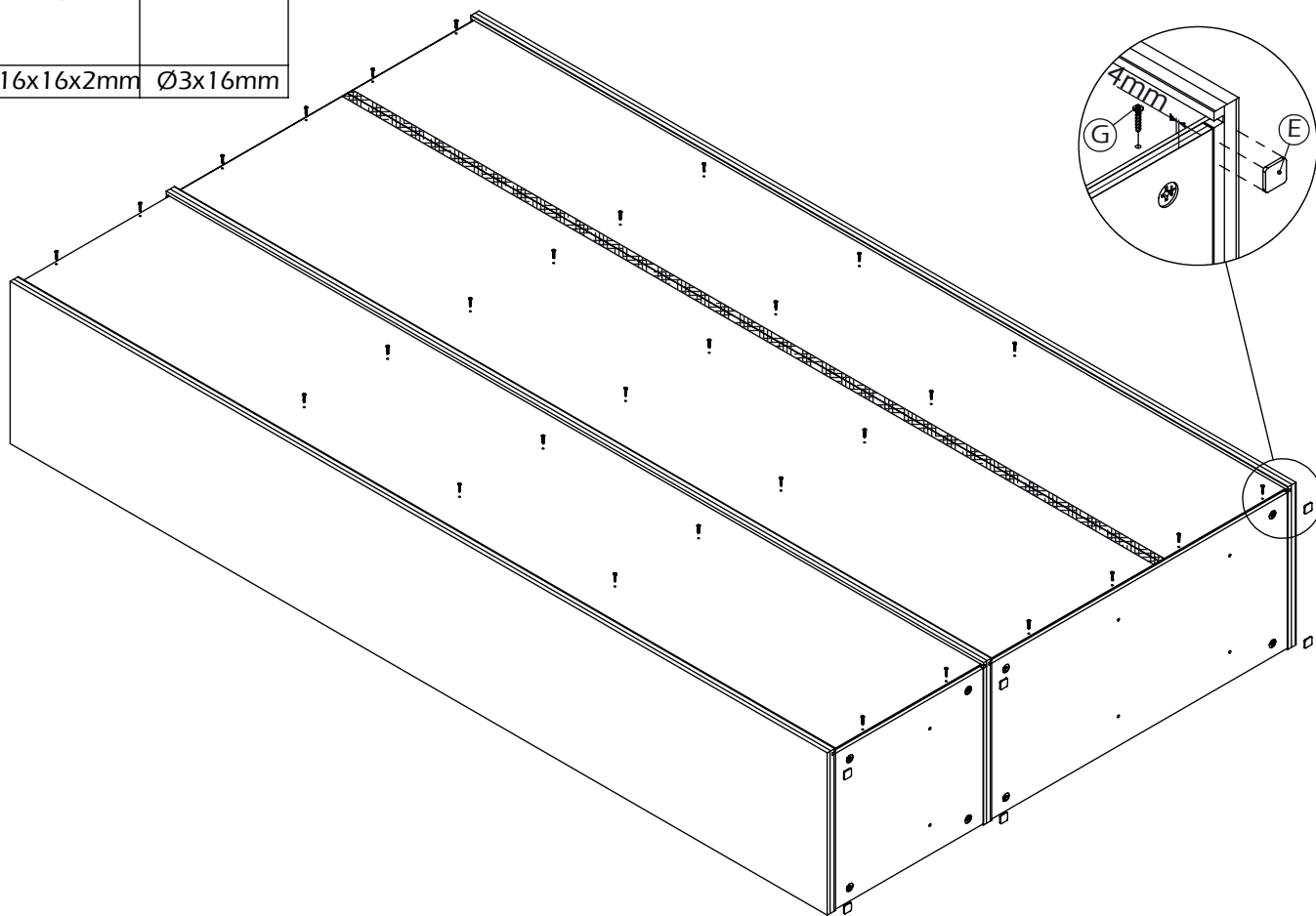
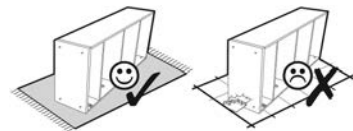


8

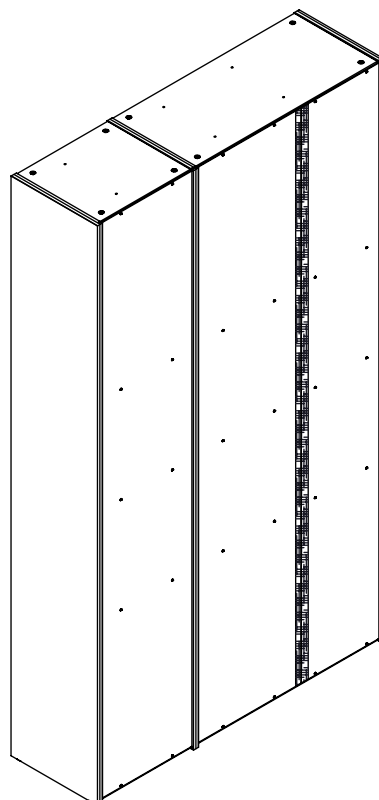
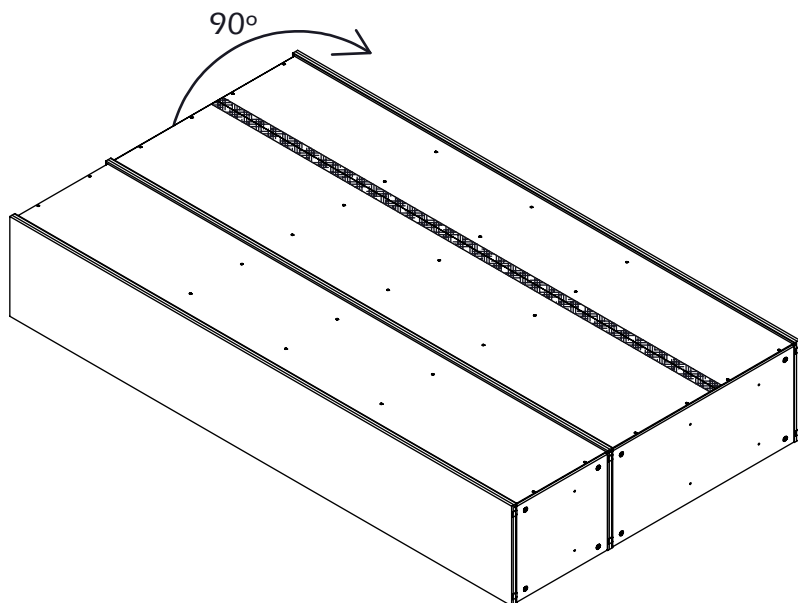


9




E - 6x	G - 30x
	
16x16x2mm	Ø3x16mm

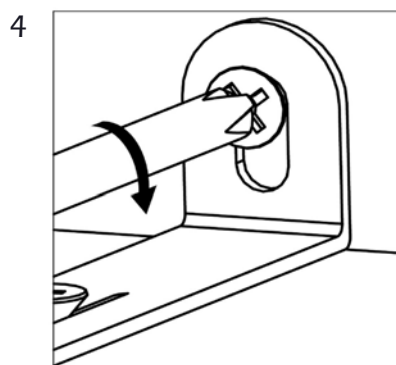
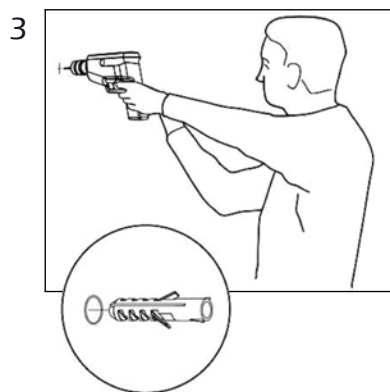
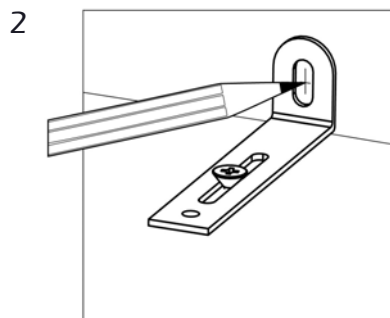
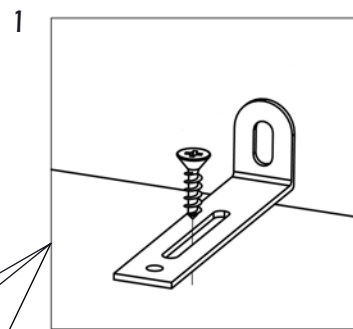
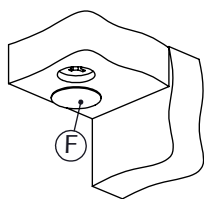
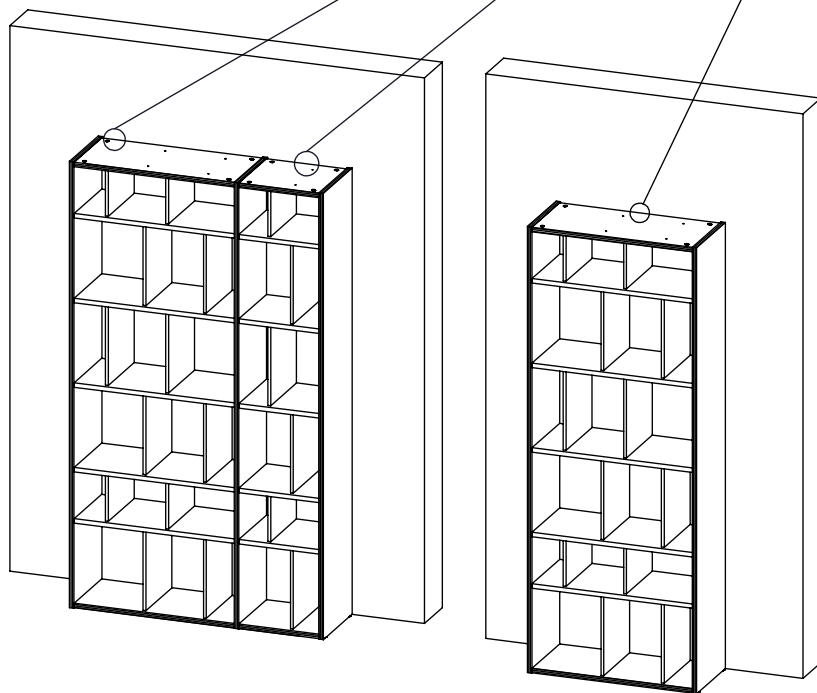


10



11

F - 16x/32x	J - 1x/2x	K - 1x/2x
		
Ø20x1mm	77x21x15mm	Ø4x16mm



**Achtung • Attention • Attenzione • Opgelet • Uwaga • Pozor • Figyelem**  
**Atenție • Dikkat • Внимание**



D	Wandbefestigung dient als Kippschutz – unbedingt anbringen! Bei einigen Wandtypen kann ein Spezialdübel erforderlich sein!	CZ	Montáž na stěnu slouží jako ochrana proti převrnutí – bezpodmínečně umístěte! U některých typů stěn může být zapotřebí speciální hmoždinka!
GB	The wall fastening serves to prevent tipping – be absolutely sure to mount it! For certain wall types, a special wall plug may be necessary!	SK	Upevnenie na stenu slúži ako ochrana proti prevráteniu – bezpodmienečne použite! Pre niektoré druhy stien môže byť potrebná špeciálna hmoždinka!
FR	La fixation murale sert de protection contre le basculement – à installer impérativement ! Pour certains types de murs il faut des chevilles spéciales !	HU	A terméket a falhoz kel rögzíteni, különbön az felborulhat! Egyes fal típusoknál speciális tiplít kell használni!
IT	Il fissaggio alla parete serve da protezione anti-ribaltamento – attaccarla assolutamente! Per alcune strutture di parete può essere necessario un tassello speciale!	RO	Sistemul de fixare la perete servește ca protecție la răsturnare – de montat obligatoriu! Pentru unele tipuri de pereți este posibil să fie necesar un diblu special!
NL	Bevestiging aan de muur dient als kantelbescherming – zeker en vast bevestigen! Bij enkele muurtypes is een speciale plugmisschien vereist!	TR	Duvardaki sabitleme, devrilmeye karşı bir emniyet tedbiridir ve mutlaka monte edilmelidir! Bazı duvar tiplerinde bunun için özel bir dübel gerekli olabilir!
PL	Mocowanie do ściany jest jednocześnie zabezpieczeniem przed przewróceniem – koniecznie zamontować! Do niektórych rodzajów ścian koniecznie zastosować specjalne kolki mocujące.	RU	Обязательно установите крепление на стене во избежание опрокидывания! Для некоторых типов стен может потребоваться специальный дюбель!
		PT	A fixação do produto à parede serve para prevenir que este tombe! Certifique-se que executa este passo correctamente. Para determinados tipos de parede pode ser necessário utilizar uma bucha especial!